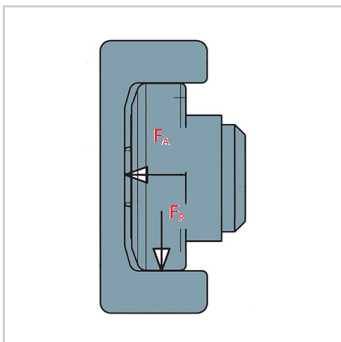
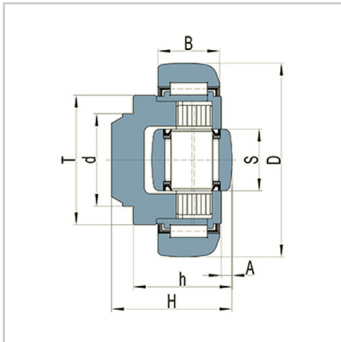


偏心可调复合滚轮轴承

偏心可调复合滚轮轴承-4.463

参数信息:



型号 :	4.463
D-0.1 [mm] :	149.4
T [mm] :	108
d-0.05 [mm] :	60
H [mm] :	77.5-81.5
h [mm] :	58.5-62.5
B [mm] :	45
A [mm] :	6-10
S [mm] :	34
r [mm] :	3
FR [kN] :	59.2
FA [kN] :	18.5
C [kN] :	151
CO [kN] :	192
CA [kN] :	68
COA [kN] :	71
重量kg :	6.3
法兰板 :	AP6AP6-Q
导轨标准 :	6NbV

介绍:

更多参数如配配套法兰板、导轨尺寸可点击对应型号查看 :

[4.454](#) | [4.455_](#) | [4.456](#) | [4.458](#) | [4.460](#) | [4.461](#) | [4.462](#)
[4.463](#) | [PR4.454_](#) | [PR4.455_](#) | [PR4.456](#) | [PR4.458_](#) | [PR4.460](#)
[PR4.461_](#) | [PR4.462_](#) | [PR4.463](#) |