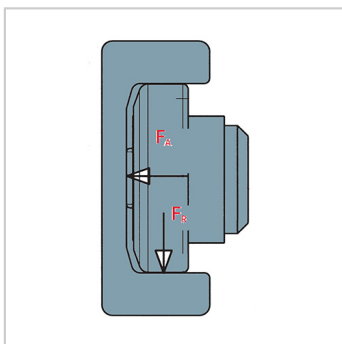
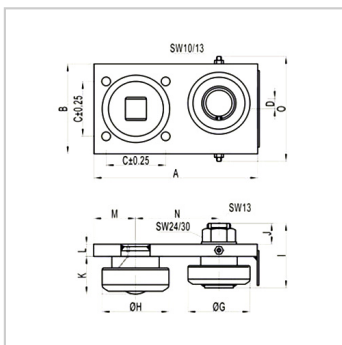


可调组件复合滚轮轴承

可调组件复合滚轮轴承-JC4.062

参数信息:



型号 :	JC4.062
A [mm] :	240
B [mm] :	120
C [mm] :	80
D [mm] :	± 20
F :	M16
G-0.1 [mm] :	101.6
H [mm] :	123
I [mm] :	98
J [mm] :	29
K [mm] :	56
L [mm] :	20
M [mm] :	60
N [mm] :	120
O [mm] :	150
FR [kN] :	33.9
FA [kN] :	10.6
C [kN] :	110
CO [kN] :	132
CA [kN] :	43
COA [kN] :	50
重量kg :	9.75
导轨标准 :	5NbV

介绍:

更多参数如配配套法兰板、导轨尺寸可点击对应型号查看 :

[JC4.054](#) |

| [JC4.061](#) |

[JC4.055](#) |

| [JC4.062](#) |

[JC4.056](#) |

| [JC4.063](#)

[JC4.058](#)

