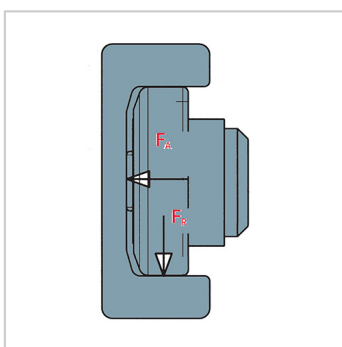
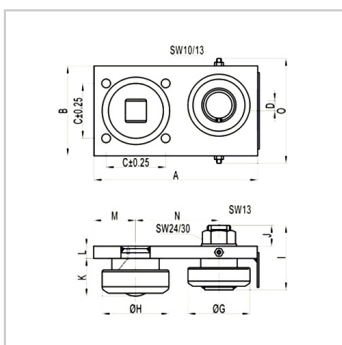


可调组件复合滚轮轴承

可调组件复合滚轮轴承-JC4.055

参数信息:



型号 :	JC4.055
A [mm] :	170
B [mm] :	80
C [mm] :	50
D [mm] :	± 10
F :	M12
G-0.1 [mm] :	70
H [mm] :	70.1
I [mm] :	82
J [mm] :	33
K [mm] :	36
L [mm] :	15
M [mm] :	40
N [mm] :	83.5
O [mm] :	102
FR [kN] :	12.4
FA [kN] :	3.87
C [kN] :	45.5
CO [kN] :	51
CA [kN] :	13
COA [kN] :	14
重量kg :	2.95
导轨标准 :	1NbV

介绍:

更多参数如配配套法兰板、导轨尺寸可点击对应型号查看 :

[JC4.054](#) |

| [JC4.061](#) |

[JC4.055](#) |

| [JC4.062](#) |

[JC4.056](#) |

| [JC4.063](#)

[JC4.058](#)

