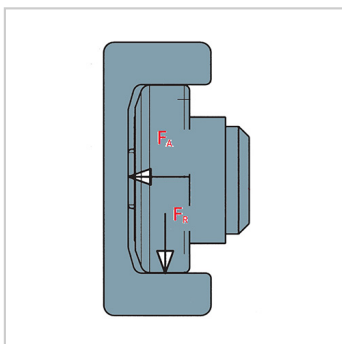
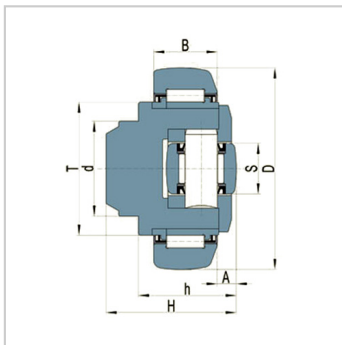


## 垫片调节复合滚轮轴承

## 垫片调节复合滚轮轴承-4.073

## 参数信息:



型号 :	4.073
D-0.1 [mm] :	70.1
T [mm] :	48
d-0.05 [mm] :	35
H* [mm] :	48
h* [mm] :	40
B [mm] :	23
A [mm] :	6.5
S [mm] :	16
r [mm] :	4
FR [kN] :	12.4
FA [kN] :	3.87
C [kN] :	45.5
CO [kN] :	51
CA [kN] :	14
COA [kN] :	14
重量kg :	0.85
法兰板 :	AP1AP1-Q
导轨标准 :	1NbVI3018 NbV

## 介绍:

更多参数如配配套法兰板、导轨尺寸可点击对应型查看 :

[4.072](#) | [4.073](#) | [4.074](#) | [4.075](#) | [4.076](#) | [4.077](#) |  
[4.078](#) | [4.0784](#) | [4.079](#) | [4.08](#) | [PR4.072](#) | [PR4.073](#) |  
[PR4.074](#) | [PR4.076](#) | [PR4.0784](#) | [PR4.079](#) | [PR4.080](#)