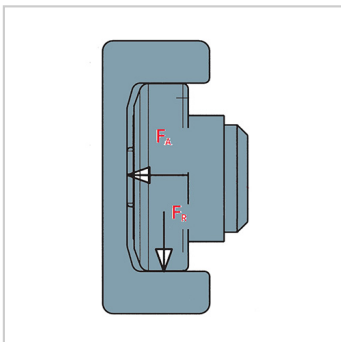
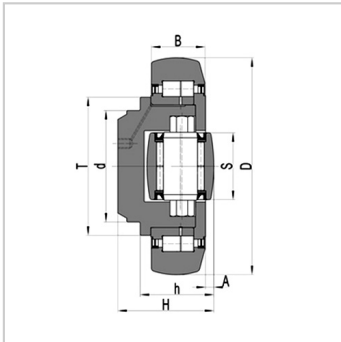


## 大型可调复合滚轮轴承

## 大型可调复合滚轮轴承-4.094

## 参数信息:



型号 :	4.094
D-0.15 [mm] :	320
T [mm] :	218
d-0.05 [mm] :	150
H* [mm] :	135-139
h* [mm] :	110-114
B [mm] :	85
A [mm] :	10-14
S [mm] :	90
FR [kN] :	192
FA [kN] :	57.7
C [kN] :	542
CO [kN] :	1370
CA [kN] :	210
COA [kN] :	422
重量kg :	50
法兰板 :	AP93-Q
导轨标准 :	Standard50

## 介绍:

更多参数如配配套法兰板、导轨尺寸可点击对应型号查看：

[4.085](#) | [4.089](#) | [4.090](#) | [4.091](#) | [4.092](#) | [4.093](#) |

[4.094](#)