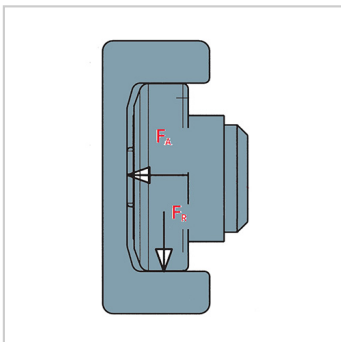
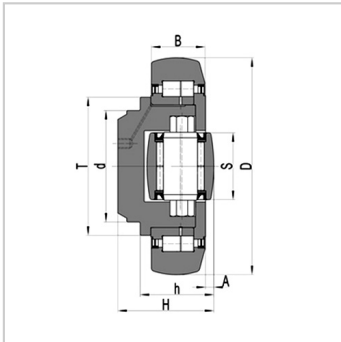


## 大型可调复合滚轮轴承

### 大型可调复合滚轮轴承-4.090

#### 参数信息:



型号 :	4.090
D-0.15 [mm] :	190
T [mm] :	124
d-0.05 [mm] :	100
H* [mm] :	84.5-87.5
h* [mm] :	64.5-67.5
B [mm] :	48
A [mm] :	6.5-9.5
S [mm] :	60
FR [kN] :	58
FA [kN] :	19.4
C [kN] :	266
CO [kN] :	500
CA [kN] :	100
COA [kN] :	180
重量kg :	10.6
法兰板 :	AP90-Q
导轨标准 :	Standard16

#### 介绍:

更多参数如配配套法兰板、导轨尺寸可点击对应型号查看：

[4.085](#) | [4.089](#) | [4.090](#) | [4.091](#) | [4.092](#) | [4.093](#) | [4.094](#)