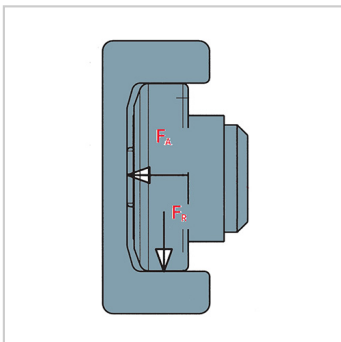
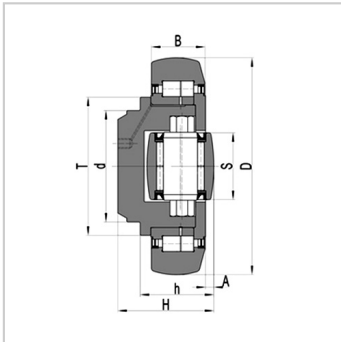


大型可调复合滚轮轴承

大型可调复合滚轮轴承-4.085

参数信息:



型号 :	4.085
D-0.15 [mm] :	180
T [mm] :	124
d-0.05 [mm] :	100
H* [mm] :	95.7-98.7
h* [mm] :	76.3-79.3
B [mm] :	57.3
A [mm] :	6.5-9.5
S [mm] :	60
FR [kN] :	91.8
FA [kN] :	23.7
C [kN] :	207
CO [kN] :	243
CA [kN] :	73
COA [kN] :	83
重量kg :	11.5
法兰板 :	AP90-Q
导轨标准 :	Standard8Nb V

介绍:

更多参数如配配套法兰板、导轨尺寸可点击对应型号查看 :

[4.085](#) | [4.089](#) | [4.090](#) | [4.091](#) | [4.092](#) | [4.093](#) | [4.094](#)